

SODA JET III Public (ohne CO₂)

Verwendungszweck

Der Trinkwasserspender SODA JET III Public (ohne CO₂) dient zur Herstellung von gekühltem Wasser.

Der Trinkwasserspender ist ausschließlich zur Verwendung im industriellen und gewerblichen Bereich sowie in öffentlichen Einrichtungen bestimmt.

Der Trinkwasserspender wird beispielsweise in Kantinen, Büros, Verwaltungsgebäuden und Empfangsräumen, Werkstätten und Fertigungseinrichtungen, Schulen sowie Flughäfen eingesetzt.

Arbeitsweise

Der Trinkwasserspender wird an das Kaltwassernetz der Trinkwasserinstallation angeschlossen.

Das zufließende Trinkwasser wird in einem Kühlaggregat auf eine gewünschte Temperatur gekühlt und als stilles Wasser ausgegeben.

Beim Zapfen des Wassers öffnet sich das Magnetventil der Ausgabeeinheit.

Anfallendes Tropfwasser wird in einem integrierten Tropfwasserbehälter mit Schwimmerschalter gesammelt oder über einen optionalen Kanalanschluss abgeleitet.

Ist der Tropfwasserbehälter voll, kann kein Wasser mehr gezapft werden. Erst nach der Entleerung wird der Trinkwasserspender wieder freigegeben.

Aufbau

- Gehäuse aus pulverbeschichtetem Stahlblech
- lackierte Stahlblechtür
- Kühlaggregat bestehend aus:
 - Trockenkühlblock
 - Kompressor
 - Verflüssiger mit zwei Lüftern und Karbonator

Weitere Bauteile:

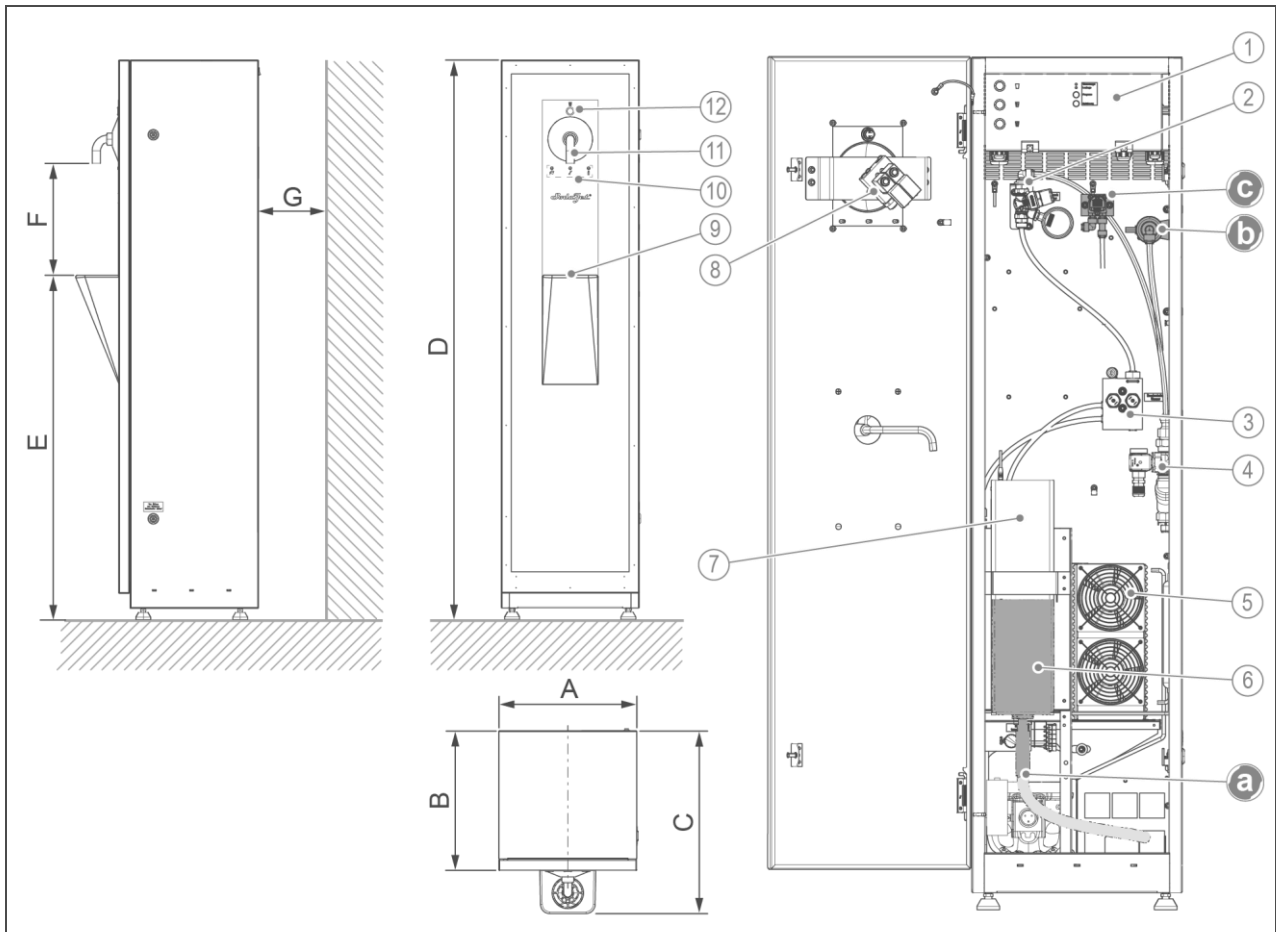
- Wasserstop mit Bodensensor
- Druckminderer und Rückschlagventile für Wasser
- Ausgabeeinheit mit abnehmbarem Auslassrohr
- Stromversorgung über einen Schuko-Stecker mit 1,2 m Zuleitung

Die Geräte sind funktentstört und entsprechen den EMV-Richtlinien.

Lieferumfang

- SODA JET III Public (ohne CO₂) anschlussfertig
- Dokumentation:
 - Betriebsanleitung
 - Betriebshandbuch
- Dichtungen für:
 - Auslassrohr
 - Eckventil

Technische Daten I



Pos.	Bezeichnung	Pos.	Bezeichnung
1	Elektrobox mit Tasten für: Quittierung und Programm und LEDs für: Leckage und Wassermangel	2	Druckminderer für Wasser
3	Verteilerblock mit Rückschlagventil und Druckschalter für Wasser	4	Wasserstopp mit Desinfektionsbehälter und Magnetventil
5	Kühlaggregat zur Kühlung des Wassers	6	Tropfwasserbehälter mit Kanalanschluss (Option a)
7	Tropfwasserbehälter mit Schwimmerschalter	8	Ausgabeeinheit mit Durchflussregler und Magnetventil
9	Auffangbehälter für Tropfen	10	LEDs für Zustandsmeldungen: Tropfwasserbehälter voll (links), Service (Mitte), CO ₂ -Flasche leer (rechts) – ohne Funktion
11	Auslassrohr mit Berührungsschutz	12	Bedientaste für Wasserausgabe

Pos.	Optionales Zubehör
a	Kanalanschluss mit Schlauch ca. 1,50 m lang
b	Sterilfilter
c	Wasserzähler mit Digitalanzeige für Gesamtverbrauch und aktuelle Durchflussmenge

Technische Daten II

Maße und Gewichte		Public (ohne CO ₂)
A Anlagenbreite	mm	370
B Anlagentiefe	mm	375
C Anlagentiefe gesamt	mm	490
D Anlagenhöhe	mm	1500
E Höhe Tropfwasseraufnahme ca.	mm	920
F Auslaufhöhe (Lichte Höhe) ca.	mm	270
G Wandabstand	mm	≥ 100
Leergewicht ca.	kg	80

Anschlussdaten		Public (ohne CO ₂)
Anschlussnennweite		DN 8
Anschlussschlauch (flexibler Edelstahlgewebes Schlauch)	mm	1200
Kaltwasseranschluss (bauseits)		Eckventil 3/8" AG, flachdichtend
Kanalanschluss	DN	≥ 50
Höhe Abwasserschlauch (optional)	mm	≤ 440
Netzanschluss	V/Hz	230/50
Anschlusskabel	mm	1200
Schutzart/Schutzklasse		IP 20/⊕

Leistungsdaten		Public (ohne CO ₂)
Nenndruck		PN 10
Betriebsdruck (empfohlen)	bar	2,5 – 10,0 (4,0)
Elektrische Leistungsaufnahme Standby	W	8,6
Leistungsaufnahme bei Zapfbetrieb und Kühlung	W	650
Nenndurchfluss Ausgabemenge STILL	l/min	1,8

Kühldaten		Public (ohne CO ₂)
Kühlleistung	W	698
Zapfleistung	l/h	≤ 108
Kältemittel (R 290)	g	90

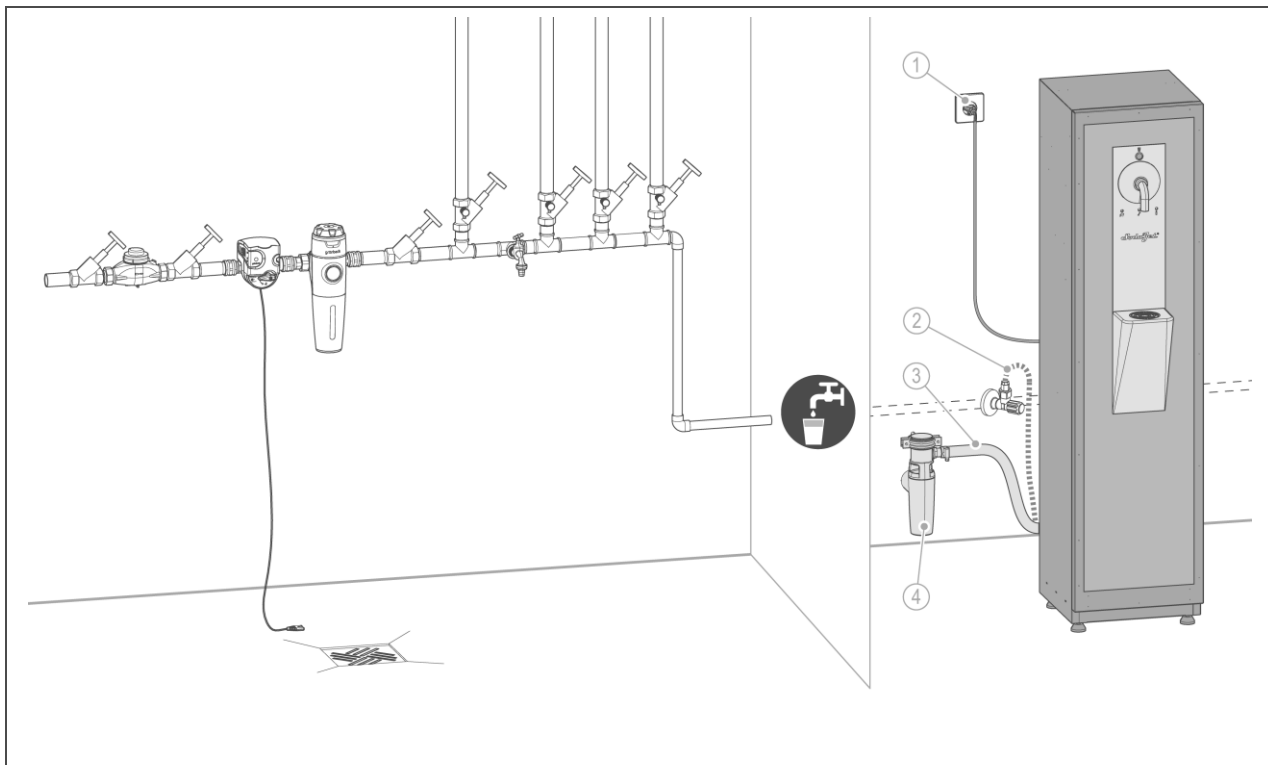
Arbeitsdaten		Public (ohne CO ₂)
Druckminderer Wasser	bar	3,5
Druckschalter Wasser	bar	0,4

Desinfektion		Public (ohne CO ₂)
Häufigkeit (mindestens empfohlen)	Monate	6
Desinfektionsmittel		SODA JET Desinfektions-Tabs
Menge an Desinfektionsmittel pro Desinfektion	Tabs	6

Allgemeine Daten		Public (ohne CO ₂)
Wassertemperatur	°C	10 – 30
Umgebungstemperatur	°C	5 – 30
Bestell-Nr.		156250890000

* Kann durch folgende Parameter variieren:
Wasser- und Umgebungstemperatur, Wasserdruck, Einstellung der Kühlung und Durchflussmenge.

Einbaubeispiel



Pos.	Bezeichnung	Pos.	Bezeichnung
1	Netzkabel mit Schuko-Stecker (1,2 m)	2	Anschlussschlauch DN 8 (flexibler Edelstahlgewebeschlauch 1,2 m) mit 3/8" Verschraubung
3	Abwasserschlauch (max. Höhe 440 mm)	4	Kanalanschluss DN 50 nach DIN EN 1717 (optional)

Anforderungen an den Installationsort

Örtliche Installationsvorschriften, allgemeine Richtlinien und technische Daten sind zu beachten.

- Der Installationsort muss frostsicher sein und den Schutz des Produkts vor Chemikalien, Farbstoffen, Lösungsmitteln und deren Dämpfen gewährleisten.
- Die ausreichend dimensionierte Aufstellfläche des Geräts muss eben sein und eine ausreichende Festigkeit und Tragfähigkeit aufweisen, um das Betriebsgewicht des Geräts aufzunehmen.
- Halten Sie den Mindestabstand von 500 mm zu Heizkörpern oder anderen Wärmequellen ein. Die Umgebungstemperatur und der Einfluss von Wärmestrahlern in unmittelbarer Nähe dürfen 30 °C nicht übersteigen.
- Halten Sie einen Wandabstand von mindestens 100 mm zur Geräterückseite ein.

- Der Installationsort muss ausreichend ausgeleuchtet sowie be- und entlüftet sein.

Sanitärinstallation

- Im Versorgungsnetz muss ein Filter mit Filterfeinheit von mindestens 100 µm eingebaut sein.
- Am Installationsort sollte (empfohlen) ein Bodenablauf mit einer Größe von mindestens DN 50 vorhanden sein.

Elektroinstallation

- Für den elektrischen Anschluss ist im Bereich von ca. 1,2 m eine Schuko-Steckdose erforderlich.
- Die Steckdose darf nicht unterhalb des Kaltwasseranschlusses angebracht sein.
- Die Steckdose muss so angebracht sein, dass das Gerät bei Störungen oder Wartungsarbeiten jederzeit und unmittelbar ausgesteckt werden kann.

Anforderungen an die Wasserversorgung

- Die Qualität des zufließenden Trinkwassers muss der geltenden Trinkwasserverordnung entsprechen.
- Das Trinkwasser darf keine Verunreinigungen und Schwebstoffe enthalten.
- Die Wasserzuleitung muss vor dem Geräteanschluss gründlich gespült und bei Bedarf gereinigt werden.
- Für den Wasseranschluss ist ein Eckventil 3/8" im Bereich von bis zu 1,2 m zum Aufstellort erforderlich.
- Der Trinkwasserspender sollte nur an gut durchflossenen Leitungen ohne lange Stagnationszeiten angeschlossen werden.
- Die Verbindung zwischen Hauswasserinstallation und Trinkwasserspender sollte möglichst kurz sein.

Zubehör

Frontfolie nach Kundenwunsch
– auf Anfrage –

Kanalanschluss SODA JET III
Bestell-Nr. 156 822

Verkürzter Tropfwasserbehälter mit Schlauchanschluss. Das gesammelte Tropfwasser wird zum Kanal geleitet. Der Schlauch ist ca. 1,50 m lang (DN 20).

Sterilfilter SODA JET III
Bestell-Nr. 156 833e

Die Membranfilterkartusche filtert im Bereich der Mikrofiltration feine Partikel und Bakterien ab. Ein regelmäßiger Austausch ist zwingend notwendig (mind. halbjährlich, je nach Verschmutzung auch früher). Inklusive Schläuche und Befestigungsmaterial.

Wasserzähler SODA JET III
Bestell-Nr. 156 837e

Die selbstständige Einheit misst die gesamte Wassermenge durch das Gerät (in Liter) und zeigt diese im Display an. Die Einheit wird mit einer CR 2032 Batterie versorgt und ist speziell auf die Durchflüsse des SODA JET III angepasst. Inklusive Schläuche und Befestigungsmaterial.

Becherspender
Bestell-Nr. 156 880

für Spitzbecher, seitlich am Gerät montiert (aus Edelstahl)

Spitzbecher
Bestell-Nr. 156 802

unbedruckt 0,1 l im Karton
à 5000 Stück

Tischbecher
Bestell-Nr. 156 812

transparent/blau 0,2 l im Karton
à 3000 Stück

Becherauffangbehälter
Bestell-Nr. 156 890

aus Edelstahl

Riegel
Bestell-Nr. 156 825

abschließbar (1 Paar)

Wartungs-Set für SODA JET
Bestell-Nr. 156 858

ohne Desinfektionstabletten

Auslassrohr mit Berührschutz
Bestell-Nr. 156 828

zum Schutz des Auslassrohrs gegen Verschmutzungen, mit Isolierung und Sieb

Wasserfilter clearliQ safe(+)

zur Filtration von kaltem Trinkwasser, werden an der Entnahmestelle (Point-Of-Use) direkt an einem Eckventil eingesetzt

Hygienefilter clearliQ safe+
Bestell-Nr. 156000060000

zur Erzeugung von hygienischem Frischwasser durch Adsorption von Bakterien

Filtermodul clearliQ safe
Bestell-Nr. 156000070000

als Mehrschichtfilter, zur Erzeugung von Reinwasser

Verbrauchsmaterial

SODA JET Desinfektions-Tabs
Bestell-Nr. 156 872

4 Anwendungen + 12 Teststäbchen

Wasserstoffperoxid-Spray
Bestell-Nr. 156 868

Herlisil S6, zur Sprühdeseinfektion des Auslassrohrs.

Kontakt

Grünbeck AG
Josef-Grünbeck-Straße 1
89420 Höchstädt a. d. Donau
DEUTSCHLAND

☎ +49 9074 41-0

✉ +49 9074 41-100

info@gruenbeck.de
www.gruenbeck.de

